

Unterrichtseinheit: Einfache technische Zeichnungen lesen und verstehen

How to: Technisches Zeichnen

Aufgabe 1

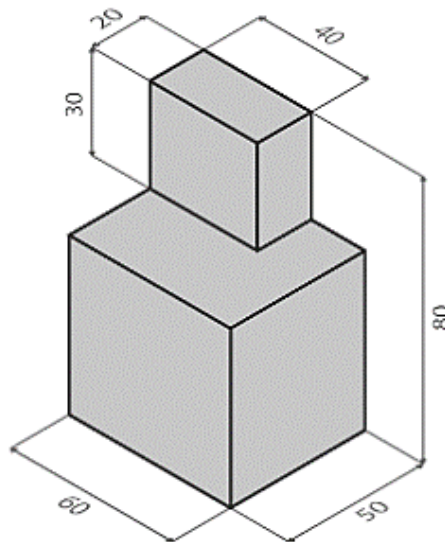
Schau dir das folgende Werkstück an. Zeichne es mit den unten angegebenen Materialien in ...

- der Vorderansicht.
- der Seitenansicht / rechts.
- in der Draufsicht.

Bemaße genau die Ansichten bei a – c. Die Grundeinheit sind Millimeter.

Material:

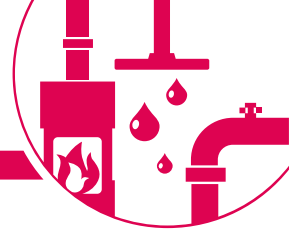
3 weiße DIN-A4 Zeichenblätter, einen Bleistift, ein Geodreieck, ein Lineal



Aufgabe 2

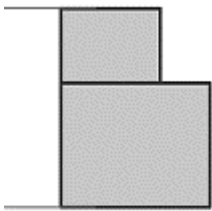
Recherchiere im Internet über Suchmaschinen. Notiere die Ergebnisse.

- Welche Berufe arbeiten mit technischen Zeichnungen? Notiere mindestens vier.
- Im Jahr 2011 wurde der Ausbildungsberuf „Technischer Zeichner / Technische Zeichnerin“ namentlich modernisiert.
Wie lautet die aktuelle Berufsbezeichnung und warum wurde der Name geändert?
- Tauscht alle Arbeitsergebnisse im Plenum aus.

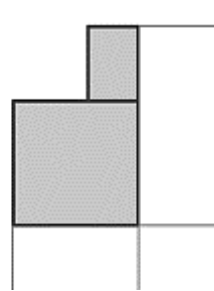


LÖSUNGEN

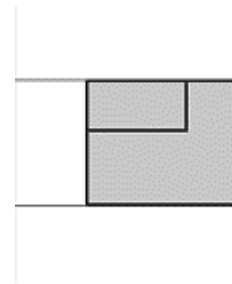
Aufgabe 1



Vorderansicht



Seitenansicht



Draufsicht

Aufgabe 2

- a. Mögliche vier Berufe sind:
- Technische/-r Systemplaner/-in für Versorgungs- und Ausrüstungstechnik
 - Technische/-r Produktdesigner/-in für Maschinen- und Anlagenkonstruktion
 - Fahrzeugtechniker/-in
 - Kartograph/-in
- b. Im August 2011 wurde der Ausbildungsberuf „Technischer Zeichner / Technische Zeichnerin“ durch „Technischer Systemplaner / Technische Systemplanerin“ beziehungsweise „Technischer Produktdesigner / Technische Produktdesignerin“ abgelöst. Das liegt daran, dass sich der Beruf aufgrund des technischen Fortschritts in den letzten 30 Jahren so stark gewandelt hat, dass das Ausbildungssystem erneuert werden musste.

Technische/-r Zeichner/-in (vor 2011)

Heizungs-, Klima- und Sanitärtechnik
Stahl- und Metallbautechnik
Elektrotechnik
Holztechnik
Maschinen- und Anlagentechnik

Technische/-r Systemplaner/-in (seit 2011)

Versorgungs- und Ausrüstungstechnik
Stahl- und Metallbautechnik
Elektrotechnische Systeme

Technischer Produktdesigner/-in (vor 2011)

Monoberuf

Technischer Produktdesigner/-in (seit 2011)

Produktgestaltung und -Konstruktion
Maschinen- und Anlagenkonstruktion

Quellen:

Ausbildung.de: „Ausbildung als Technische/r Zeichner/in. Online: <https://www.ausbildung.de/berufe/technischer-zeichner/> (abgerufen am: 13.01.2023).

DIHK: „Neuordnung Technischer Produktdesigner Technischer Systemplaner“. Online: <https://www.saarland.ihk.de/ihk-saarland/Integrale?MODULE=Frontend.Media&ACTION=ViewMediaObject&Media.PK=3680&Media.Object.ObjectType=full> (abgerufen am: 13.01.2023).