



Unterrichtseinheit: Einfache technische Zeichnungen lesen und verstehen

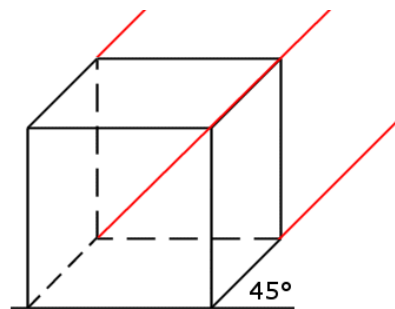
Technisches Zeichnen – Übungen zur Kavalierperspektive



Was ist eine Kavalierperspektive?

Die Kavalierperspektive ist eine Parallelprojektion, in der ein Körper unter einem bestimmten Winkel auf die Projektionsebene projiziert wird. Dazu wird eine unendlich große Lichtquelle verwendet. Diese liegt aber nicht parallel zur Projektionsebene, sondern weist einen bestimmten Winkel auf (45° oder 30°) auf. Eine besondere Eigenschaft dieser Projektionsart besteht darin, dass Strecken des Modells, die senkrecht zur Projektionsebene stehen, in ihrer wirklichen Länge in der Projektion angezeigt werden.

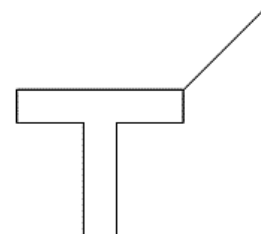
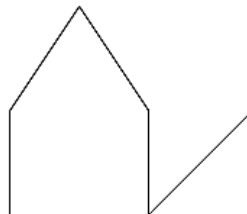
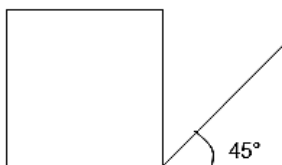
Beispiel:



Parallelperspektive
(Kavalierperspektive)

Aufgabe

Vervollständige die folgenden Körper, indem du von allen Körperkanten Linien mit gleicher Länge in einem Winkel von 45° zeichnest. Vergleiche deine Lösung mit der Lösungsfolie.



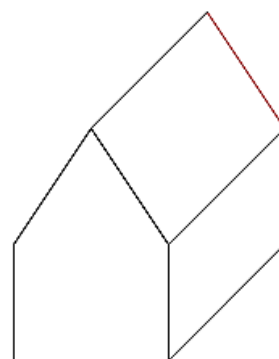
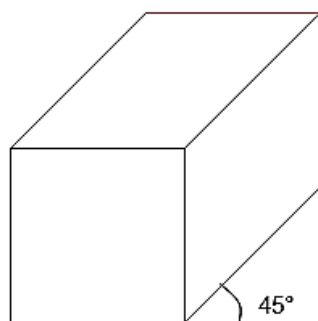
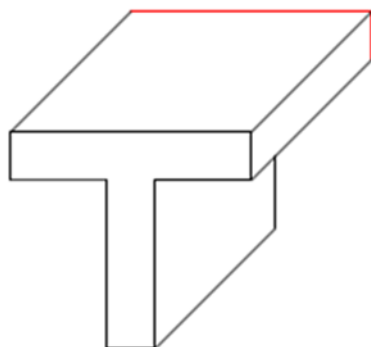
Sprint-Aufgabe

Wenn du zügig fertig bist, entwirf noch drei eigene Körper, denen du ebenfalls die Linien mit 45° Winkel anzeichnest.



Lösungen

Aufgabe



Sprint-Aufgabe

Individuelle Lösungen.